

사용설명서

WEBICS PALM



제품을 사용하기 전에 본 사용설명서와 '안전 주의 사항'을 반드시 읽고 정확하게 사용하십시오.
본 설명서는 제품을 사용하는 사람이 언제든지 볼 수 있는 장소에 보관하십시오.
제품 보증서는 본 설명서에 포함되어 있습니다.

※ 제품의 외관 및 사양등은 제품 기능개선등을 위하여 사전예고 없이 변경될 수 있습니다.



목차

1. 주의사항	01	7. 관리프로그램 설치	10
1-1 설치주의 사항	01	1-1 프로그램 다운로드	10
1-2 안전주의사항	01
.....	8. 장치등록	11
2. 제품 구성품	02
2-1 기본 구성품	02	9. 사용자등록	14
2-2 별매품 (옵션사항)	02	9-1 정맥등록	14
2-3 설치도구	03	9-2 카드등록	17
.....
3. 각 부분 명칭과 기능	04	10. 접근권한 관리	21
3-1 제품전면	04
3-2 제품 후면	04	11. 제품사용	23
.....	11-1 정맥 인식 방법	23
4. 제품크기	05	11-2 카드 인식 방법	23
.....
5. 설치환경	06	12. 상황별 LED표시	24
5-1 설치위치	06	12-1 사용 상황	24
5-2 주의사항	06	12-2 등록 상황	24
.....
6. 제품설치	07	13. 제품규격	25
6-1 브라켓 설치	07		
6-2 전원 연결	07		
6-3 RJ45 연결	08		
6-4 릴레이 연결	08		
6-5 브라켓에 제품 거치	09		
6-6 제품 고정	09		

1. 주의사항

1-1 설치 주의 사항

1. 제품을 설치 및 수리할 때에는 전문가에게 의뢰하십시오.
필요할시 고객지원팀에 문의하십시오.
2. 먼지가 많거나 오염되기 쉬운곳에 제품을 설치 및 사용하지 마십시오. 먼지나 이물질로 인해 제품이 고장 나거나 성능에 이상이 발생할 수 있습니다.
3. 에어컨, 난방기구, 가습기 등 열, 습기를 발생하는 기기 주변이나 직사광선이 직접 들어오는 곳에 제품이 설치 및 사용하지 마십시오.
4. 본 제품은 방수 기능을 지원하지 않습니다. 제품이 습기에 노출되거나 물에 젖지 않도록 주의하십시오.
5. 본 제품은 실내용으로만 사용하십시오.
6. 제품을 올바르게 사용하기 위해서는 반드시 사용 설명서를 읽어 보십시오.

1-2 안전 주의사항

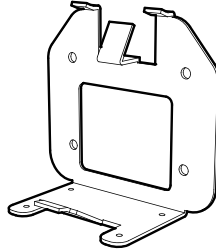
1. 제품에서 알 수 없는 소리 발생, 냄새 또는 연기 발생 시 즉시 사용을 중단하고 고객지원팀으로 연락하십시오.
2. 젖은 수건이나 젖은 천으로 제품을 닦지 마십시오. 제품 안에 물기가 스며들 경우 화재, 감전, 고장의 원인이 됩니다. 부드러운 마른 천으로 닦아 주십시오.
3. 제품의 통풍구를 막지 마십시오. 화재, 고장의 원인이 됩니다.
4. 제품을 개조 및 분해하지 마십시오. 화재, 고장의 원인이 됩니다.
5. 제품 외관에 상처를 줄 수 있는 시너, 아세톤 등의 약품이나 화학물질, 살충제 등이나 거친 천으로 닦지 마십시오.

2. 제품 구성품

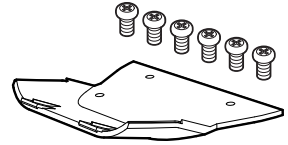
2-1 기본 구성품



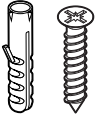
WEBICS Palm 본체



벽면 고정용 브라켓



하단커버 고정나사(6개)



벽면 고정용 스크류와
PVC 앵커 (각 4개)



사용설명서
(PDF로 제공됩니다)

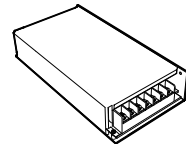
2-2 별매품 (옵션사항)



PC용 장정맥 등록기



카드 등록기



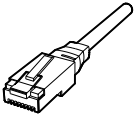
전원 공급 장치(SMPS)

※ 제품의 구성품은 제품 기능 향상 또는 제품 디자인 변경 등으로 사전예고 없이 변경될 수 있습니다.

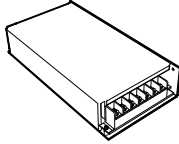
2. 제품 구성품

2-3 설치도구

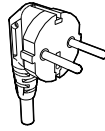
다음의 설치 도구는 제품 설치에 사용하는 것으로 구성품으로 제공되지 않습니다.



랜케이블



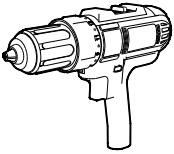
전원공급장치



DC 전원 코드



DC 전원 케이블



전동드릴



드릴비트



십자드라이버

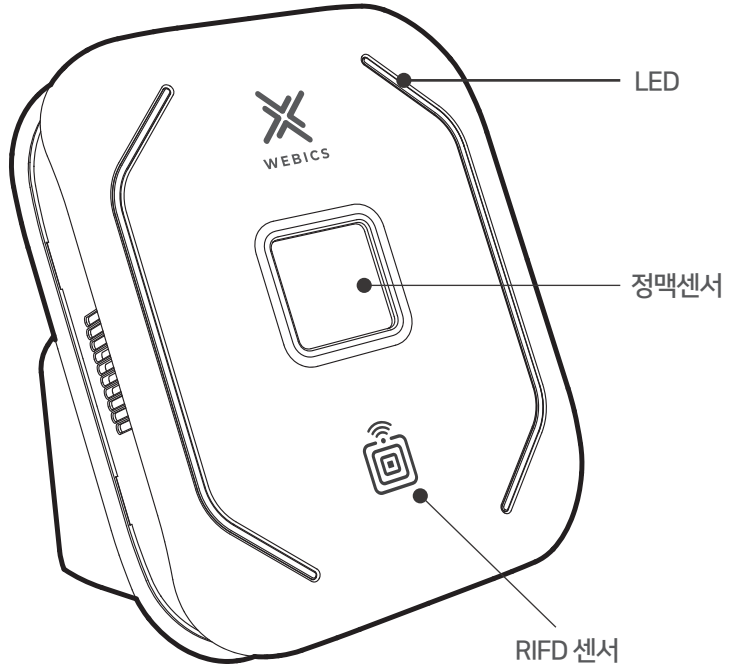


칼블럭

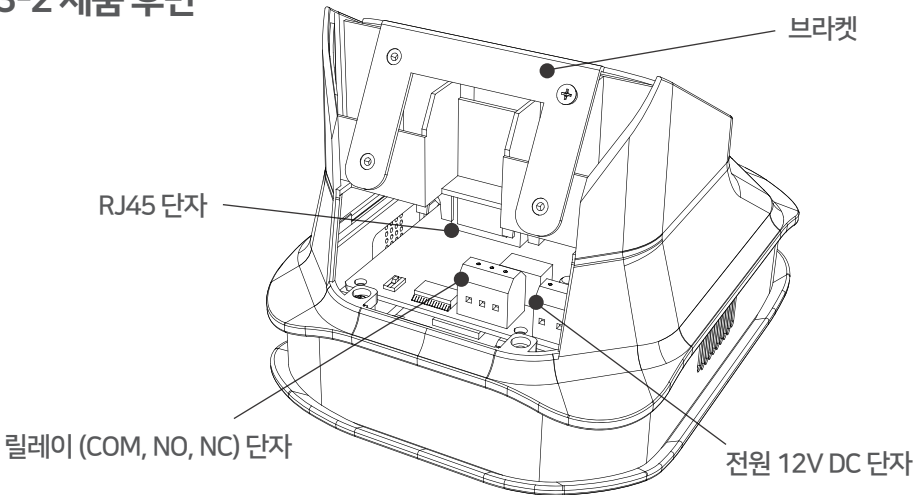
- DC 케이블(12V / 3A)은 전선의 길이가 2 m 이하의 제품을 사용하십시오.
- 전원 코드와 전원 케이블은 허용 전류를 확인하여 알맞은 제품을 사용하십시오.
DC 전원 코드: AWG 20 이상 / DC 전원 케이블: AWG 22이상
- 벽돌이나 콘크리트 벽 등에 구멍을 뚫으려면 유선의 전동 드릴과 콘크리트용 드릴 비트를 함께 사용하십시오.
- 벽돌이나 콘크리트 벽 등에 구멍을 뚫어 제품을 고정할 경우 칼블럭을 이용하여 나사를 고정사용하십시오.

3. 각 부분의 명칭과 기능

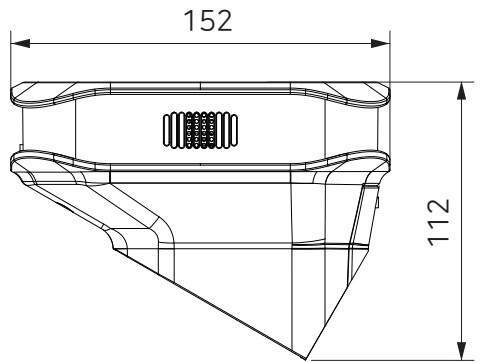
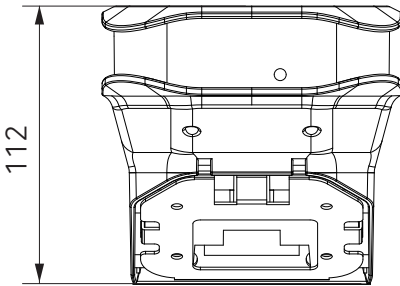
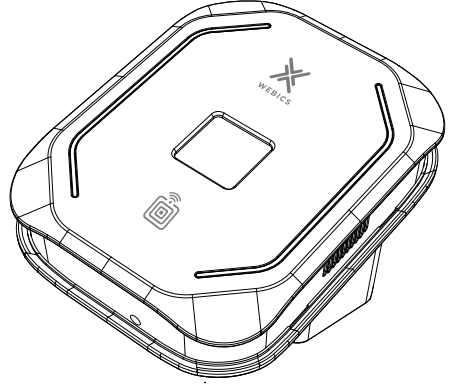
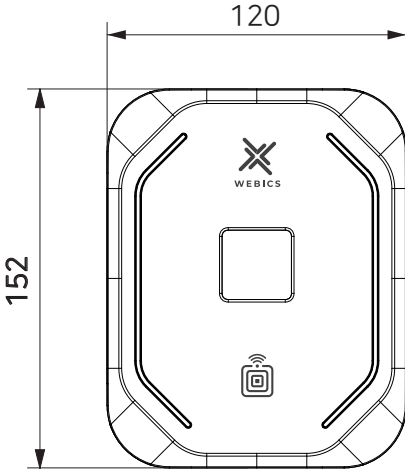
3-1 제품 전면



3-2 제품 후면



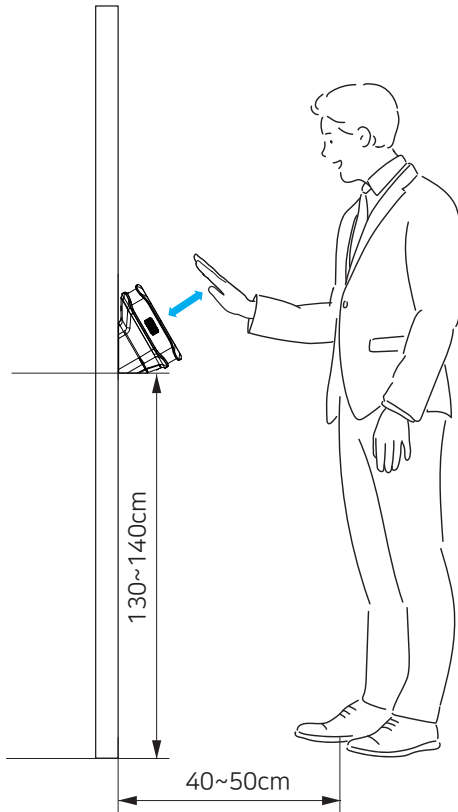
4. 제품 크기



5. 설치 환경

5-1 설치위치

제품의 설치 및 사용 시 적정 높이와 거리는 사용자의 평균 신장과 팔 길이에 따라 다릅니다. 제품의 설치 권장 높이는 바닥을 기준으로 130 ~ 140 cm입니다. 사용 권장 거리는 사용자의 신체와 제품을 기준으로 40 ~ 50 cm입니다.



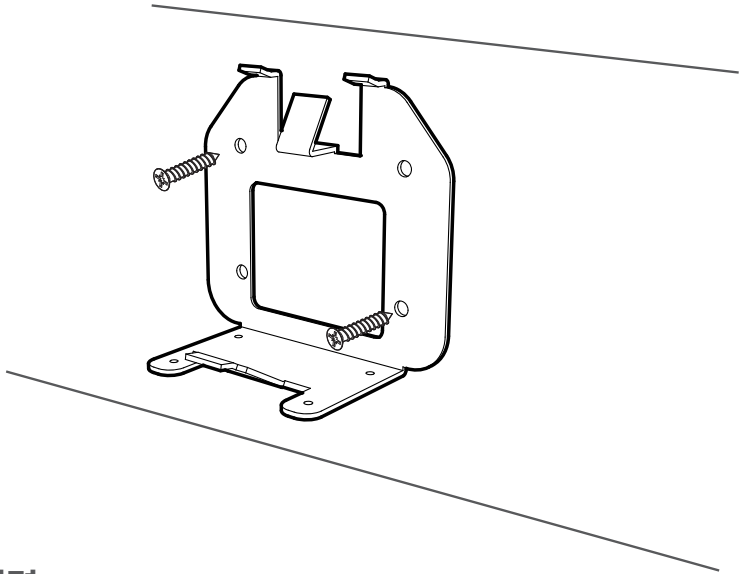
5-2 주의사항

표면이 평평하고 바닥과 수직인 벽에 제품을 설치하십시오.
반드시 실내에 제품을 설치하고 직사광선이 닿지 않는 곳에 설치 하십시오.

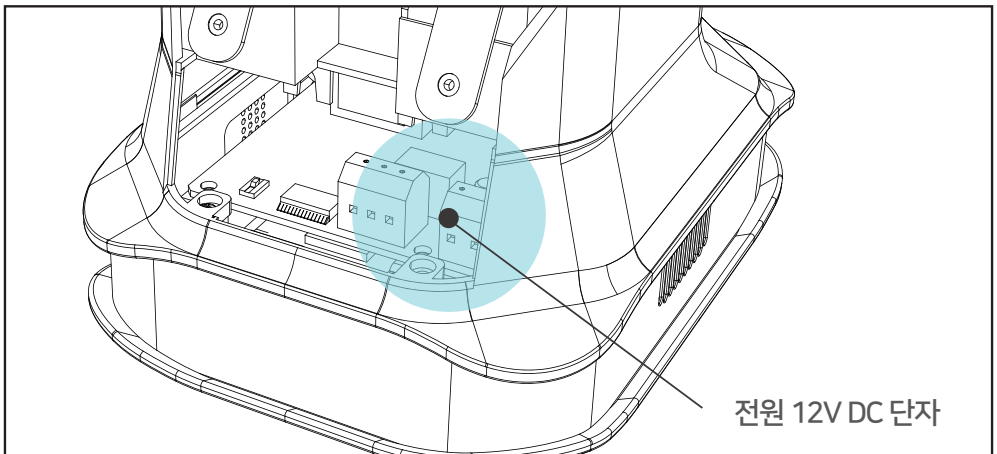
6. 제품설치

6-1 브라켓 설치

평평하고 단단한 벽면에 설치 하십시오

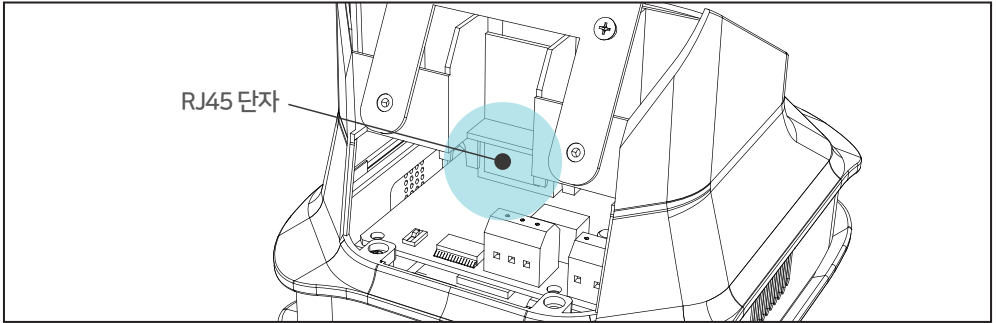


6-2 전원연결

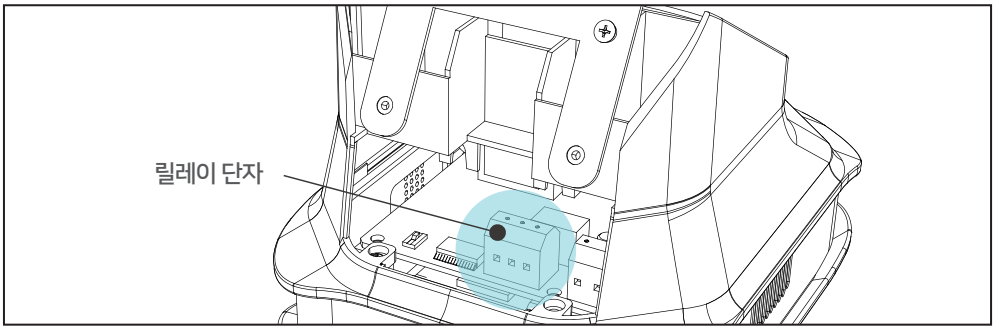


전원 12V DC 단자

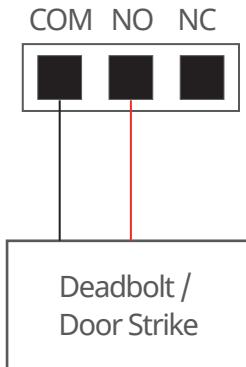
6-3. RJ45 연결



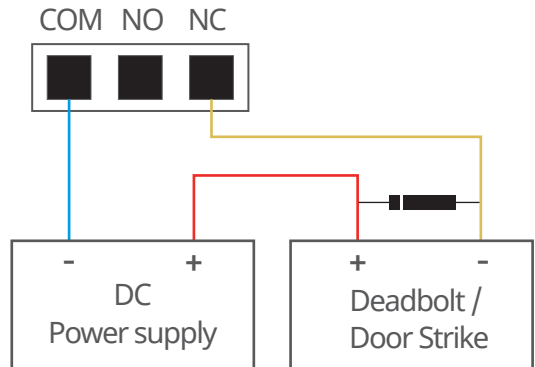
6-4 릴레이 연결



◎ 릴레이 연결 NO

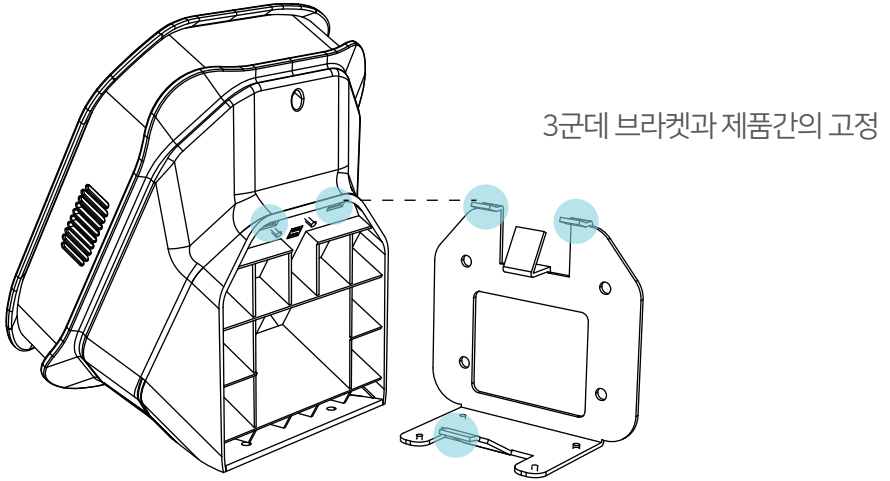


◎ 릴레이 연결 NC



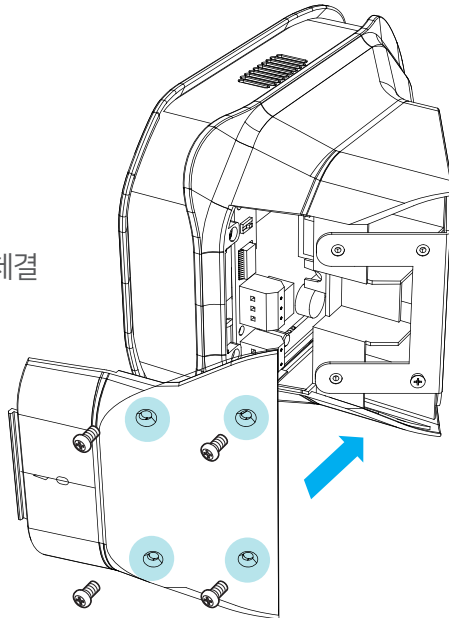
6. 제품설치

6-5 브라켓에 제품 거치



6-6 제품 고정

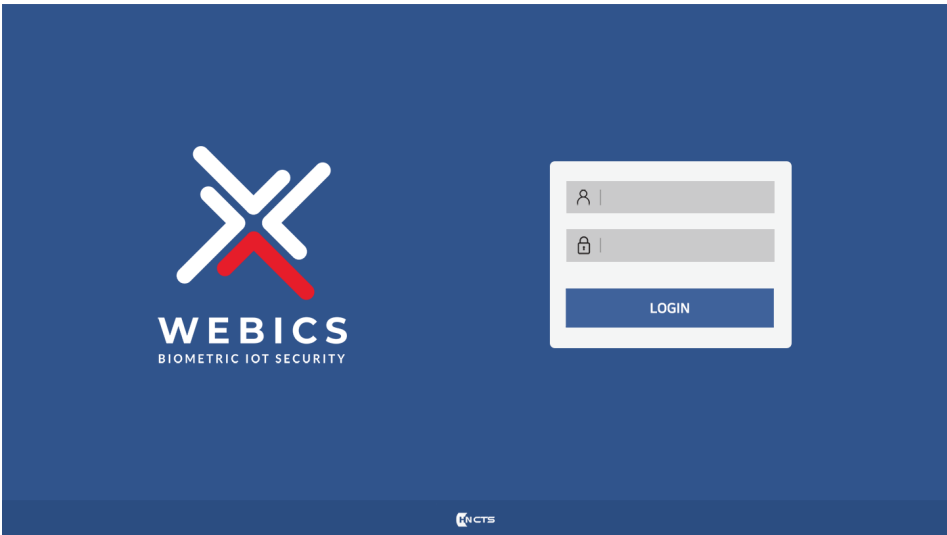
하판캡 전면 고정 후 나사 4곳 체결



7. 관리프로그램 설치

7-1 프로그램 다운로드

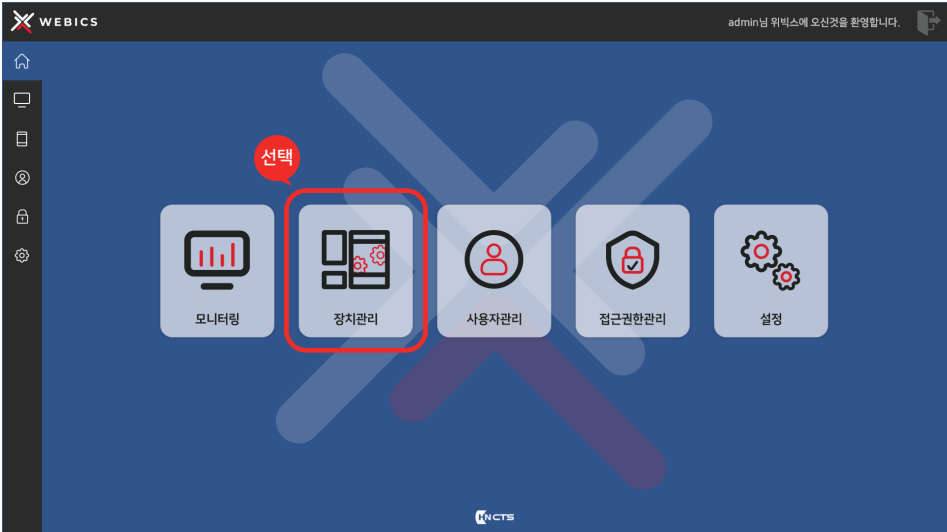
1. 고객지원팀에서 제공한 링크를 이용해 WEBICS ADMIN 프로그램을 설치한 후 실행하세요.
2. WEBICS 로그인 화면이 나타나면 해당 아이디와 패스워드로 로그인을 하면 메인 화면이 나타납니다. (ID: *****/ Password: *****)



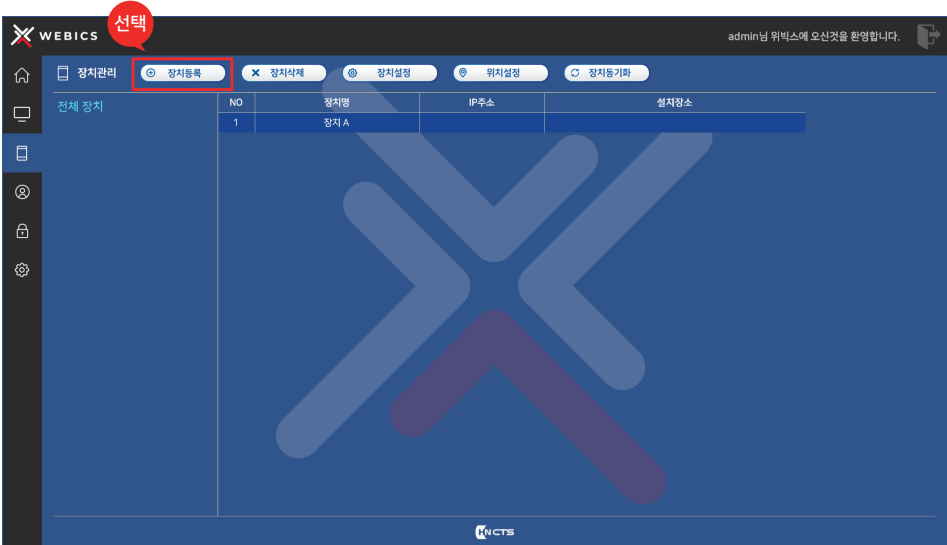
※ ID와 Password는 고객지원센터에서 제공합니다.

8. 장치등록

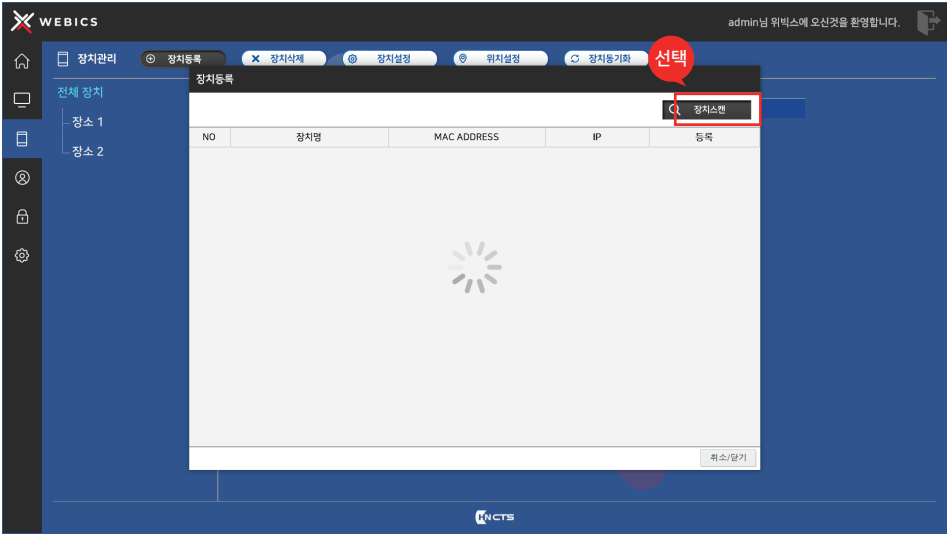
1. WEBICS ADMIN 메인화면에서 장치관리를 선택 하십시오.



2. 장치등록 버튼을 선택 하십시오.

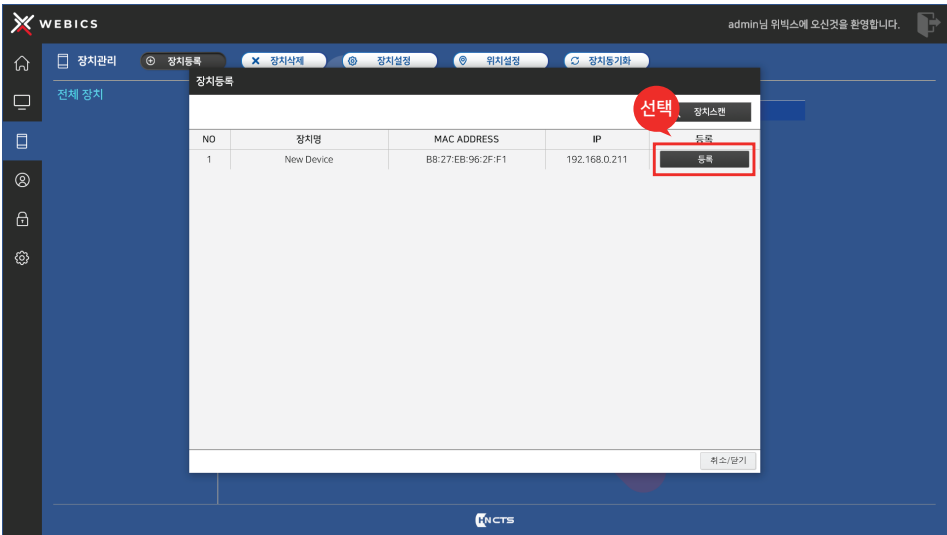


3. 장치스캔 버튼을 선택 하십시오.



4. 검색된 장치의 장치등록 버튼을 선택 하십시오.

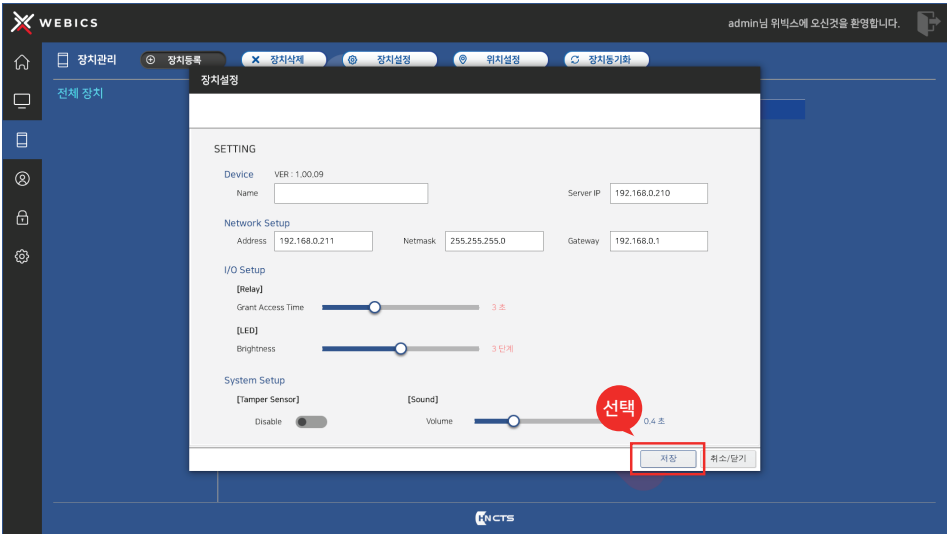
검색된 장치가 여러대일 경우, 등록할 장치의 등록 버튼을 선택 하십시오.



5. 장치의 설정값을 기입 후 저장버튼을 선택 하십시오.

설정 값은 반드시 전산 관리자에 문의 하십시오.

IP 주소 등이 없거나 충돌할 경우, 제품이 정상적으로 작동되지 않습니다.



6. 등록된 장치가 장치목록에 표시되는지 확인합니다.

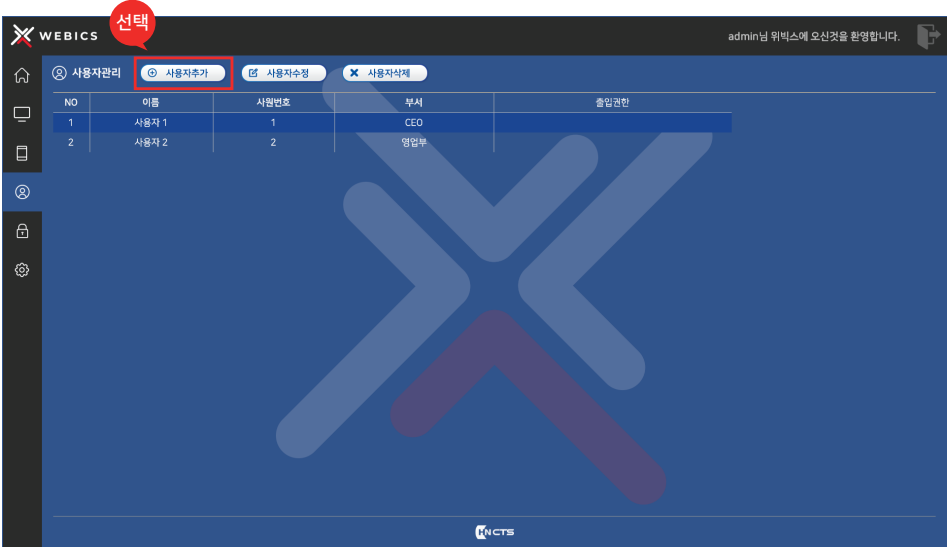


9. 사용자등록 - 정맥등록

1.WEBICS ADMIN 메인화면에서 사용자 관리를 선택 하십시오.



2. 사용자 추가 버튼을 선택 하십시오.



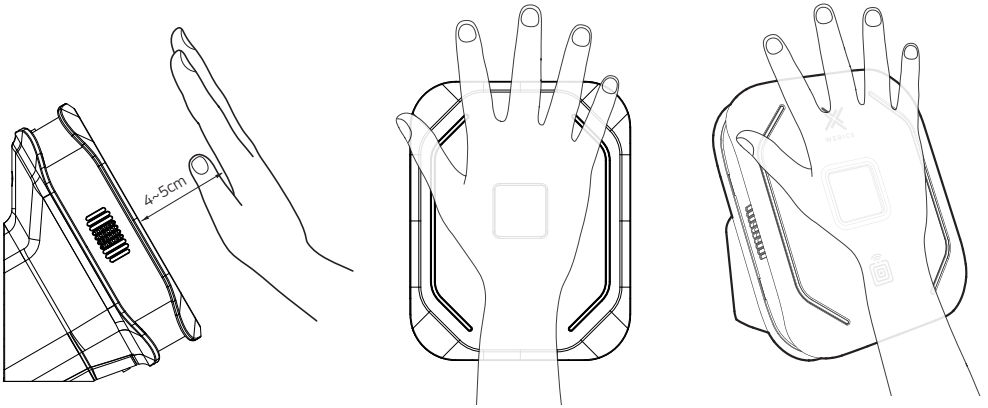
3. 추가할 사용자의 기본정보 기입 후 장정맥 등록 버튼을 선택하십시오.



4. 장정맥 등록창에서 연결된 등록기를 선택하십시오.



5. 장정맥을 등록합니다.



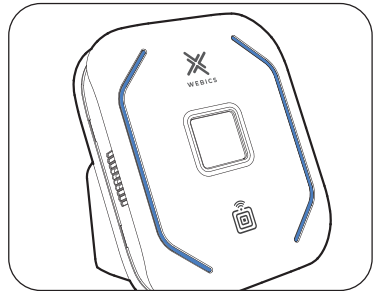
- 손바닥을 평평하게 하여 손바닥 중앙을 정맥센서와 4~5cm 거리를 두게 합니다. 이때 손바닥과 정맥센서는 평행이 되도록 해야 합니다.
- 인식이 되지 않을 때는 평행 상태에서 정맥 센서와 거리를 조절하십시오.

6. 정맥이 정상적으로 등록 되었을 경우

등록 중



등록 성공



※ 주의: 사용자 등록을 정확하게 하여야 사용할 때 정맥 인식이 잘 됩니다.
정맥 등록은 한 사용자당 2회 등록 하십시오.

9. 사용자등록 - 카드등록

• 정맥등록의 아래 과정을 반복하여 주십시오.

1. WEBICS ADMIN 메인화면에서 사용자 관리를 선택하십시오.
2. 사용자 추가 버튼을 선택 하십시오.
3. 기본정보기입 후 장정맥 등록 버튼을 선택 하십시오.
4. 카드/QR등록 버튼을 선택 하십시오



5. 카드등록 팝업 생성을 확인 하십시오



6. 장치 선택 드롭박스를 누른후 등록할 장치 선택하십시오.

The screenshot shows a registration form with the following fields: 이름 (Name), 직원번호 (Employee Number), 부서 (Department), 직급 (Grade), 전화번호 (Phone Number), 등록일 (Registration Date), and 이메일 (Email). The '생체정보등록 - 카드등록' (Biometric Information Registration - Card Registration) section is active, showing three card number input fields (카드번호입력1, 2, 3). A dropdown menu is open, showing options: Card Reader, Manual, and 장치 A. Below the dropdown are buttons for 저장 (Save), 삭제 (Delete), and 취소/닫기 (Cancel/Close). On the right, there are two icons: '장정맥' (Palm Vein) and 'RF 카드' (RF Card).

7. 장치 선택 후 카드번호입력 칸을 누르면 등록모드 변경됩니다.

The screenshot shows the same registration form as in step 6, but with the following changes: 이름 (Name) is '이제훈', 직원번호 (Employee Number) is '10', 부서 (Department) is '기술지원', 직급 (Grade) is '대리', and 등록일 (Registration Date) is '2021-06'. The '장치 A' (Device A) option is selected in the dropdown menu. The '카드번호입력1' (Card Number Input 1) field is highlighted in blue. The '정문' (Main Entrance) option is selected in the dropdown menu below. The '장정맥' (Palm Vein) icon is now faded, and the '카드/QR' (Card/QR) icon is highlighted. The '저장' (Save) button is visible.

5. 제품의 카드 인식 위치에 입력할 카드를 접촉 하면 카드번호가 자동으로 입력됩니다.

The screenshot shows a registration form titled "생체정보등록 - 카드등록" (Biometric Information Registration - Card Registration). The form includes fields for Name, Employee ID, Department, Position, Phone Number, and Registration Date. There are three input fields for card numbers: "카드번호입력1" (Card Number Input 1) containing "3468743222", "카드번호입력2" (Card Number Input 2), and "카드번호입력3" (Card Number Input 3). A dropdown menu is set to "Manual". At the bottom, there are buttons for "저장" (Save), "삭제" (Delete), and "취소/닫기" (Cancel/Close). To the right of the form is a large icon of a hand holding a card, labeled "장정맥" (Palm Vein) and "RF 카드" (RF Card).

6. 저장 버튼을 누르십시오.

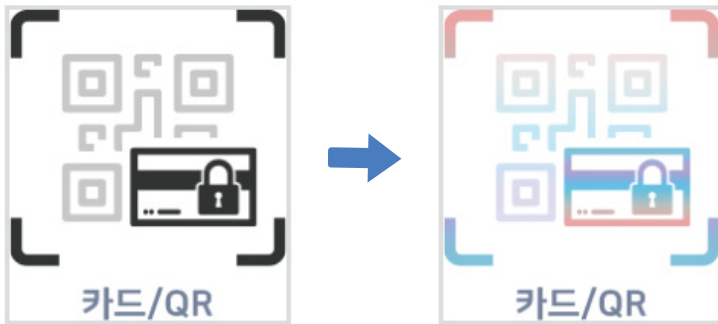
This screenshot is identical to the previous one, but the "저장" (Save) button is highlighted with a red box. A red circle with the Korean word "선택" (Select) is placed over the "저장" button, indicating that it should be clicked.

6. 카드가 정상적으로 등록되면, 카드 등록 부분의 색이 등록 색상으로 변경 됩니다

이름	<input type="text" value="이제훈"/>
사원번호	<input type="text" value="10"/>
부서	<input type="text" value="기술지원"/> ⚙
직급	<input type="text" value="대리"/> ⚙
전화번호	<input type="text" value="01000000000"/>
등록일	2021-06-03
이메일	<input type="text" value="hun@ctstechno.com"/>

장정맥

카드/QR

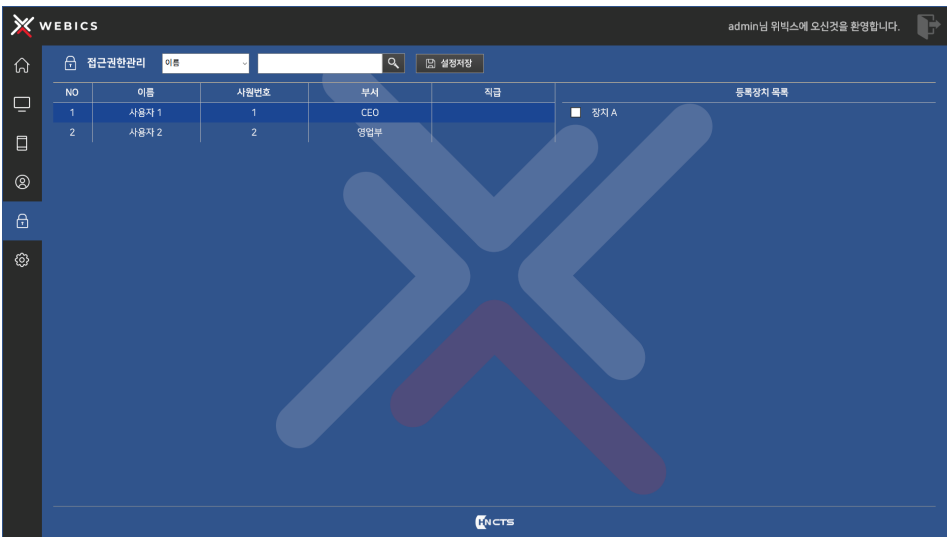


10. 접근권한 관리 - 사용자별 접근가능 기기 설정

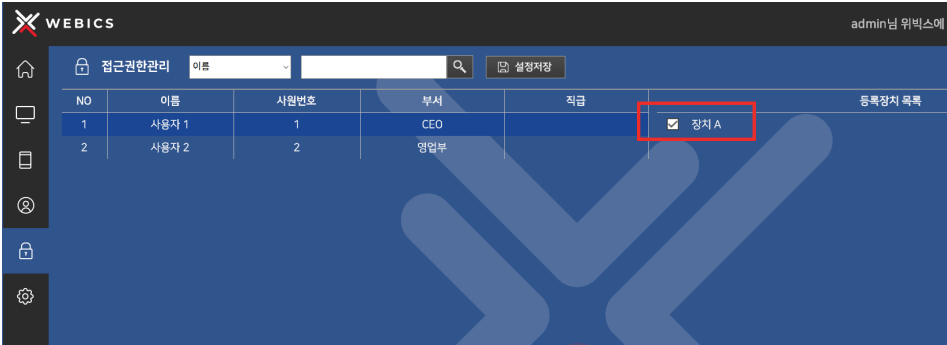
1. 메인화면에서 접근권한 관리를 선택하십시오.



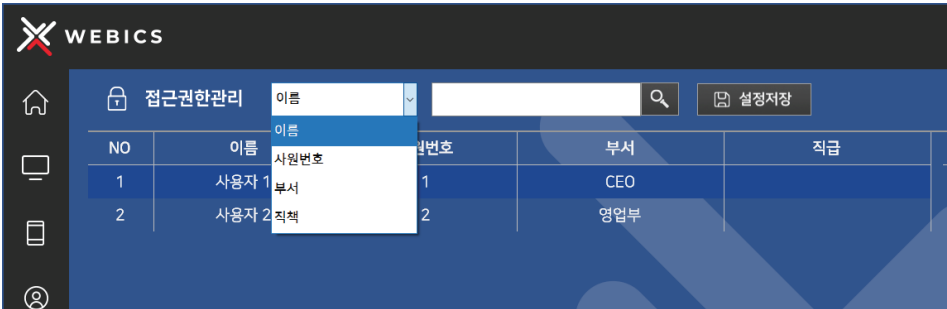
2. 등록된 사용자 목록과 등록된 장비목록 표시 확인하십시오.



3. 권한을 변경할 사용자를 선택한 후, 접근할 수 있는 장치를 지정하십시오.
 ※ 사용자를 다중선택 할수 있습니다. / 장치 체크박스 선택하십시오.



4. 상단 메뉴에서 사용자 검색할수 있습니다. 드롭박스에서 검색옵션 선택 할수 있습니다.



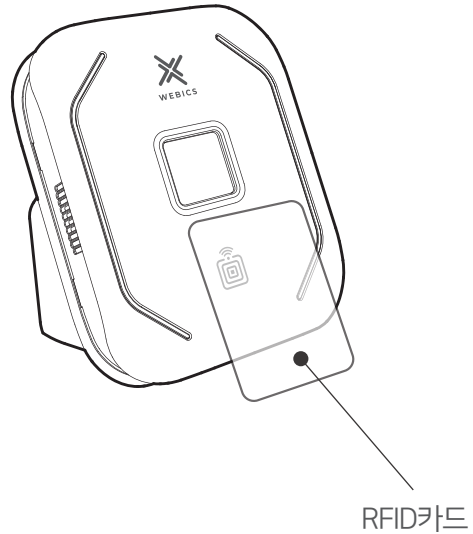
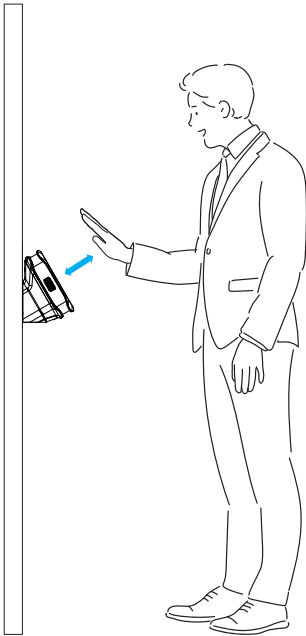
5. 설정 저장 버튼 클릭하여 설정값 저장하십시오.
 - 설정 저장버튼 클릭시 서버에 저장된 정보를 기기와 동기화



11. 제품사용

11-1. 정맥 인식 방법

손바닥을 완전히 펴서 손바닥을 정맥 센서 위에 평행하게 올리고 손바닥 중앙이 정맥 센서의 중앙에 위치하도록 한 후 정맥 센서와 손바닥의 간격이 약 4 ~ 5cm가 되도록 조정하십시오. 정맥 센서가 정맥을 인식하는 동안 손바닥을 움직이지 말고 기다리십시오.



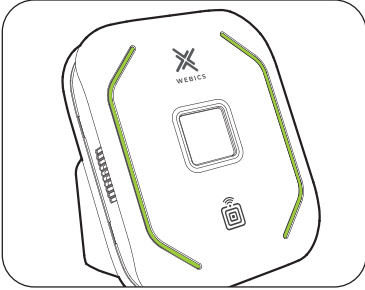
11-2. 카드 인식 방법

카드를 제품 RFID 인식 센서(RFID이미지 부분)에 접촉 하십시오.

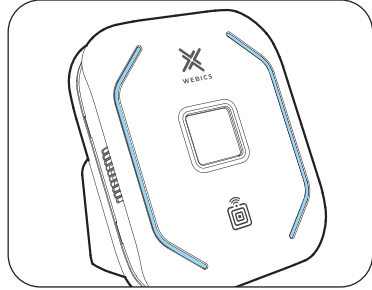
12. 상황별 LED표시

12-1. 사용 상황

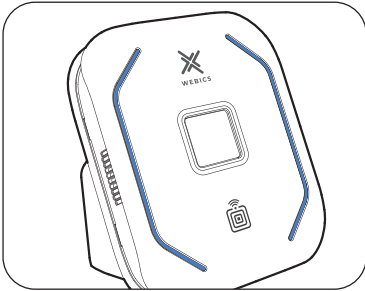
대기상태



인증 중



인증 성공



인증 실패

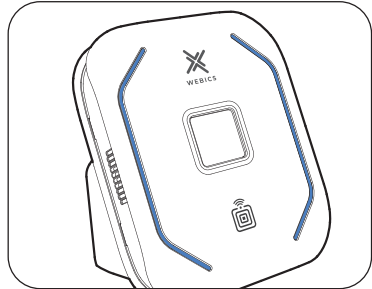


12-2. 등록 상황

등록 중



등록 성공



13. 제품규격

제품 표면

제품을 정기적으로 청소하여 깨끗하게 유지하십시오. 제품 표면, 특히 정맥 센서 부분이 오염되면 제품 동작에 영향을 미칠 수 있습니다. 마른 천이나 헝겊으로 제품을 부드럽게 닦아 주십시오. 제품 표면의 코팅이 벗겨지거나 스크래치가 생기지 않도록 주의하십시오.

- 제품 세척 시, 알코올이나 산성 용액, 화학 성분이 강한 세척제를 사용하지 마십시오. 제품이 손상될 수 있으며, 제품이 정상 작동하지 않을 수 있습니다.
- 제품이 강하게 굽히거나 충격을 받으면 제품이 정상적으로 동작하지 않을 수 있습니다

펌웨어

펌웨어는 제품의 기능 향상에 도움이 되고, 새로운 기능을 제공할 수 있습니다. 펌웨어의 새 버전이 발행되면 업데이트 정보를 홈페이지(www.ctstechno.com)에서 제공합니다.

제품규격

항목	규격
CPU	Cortex-A53 64-bit SoC 1.4GHz
RAM / 저장용량	1G / 16G
암호화	AES256
상태표시	LED 색변화
작동모드	손바닥 정맥, RFID
내장형 RFID 리더	
이벤트 로그저장	100,000건
관리 SW	WEBICS ADMIN
통신방식	이더넷
외부인터페이스	릴레이3P, RJ45
작동온도 / 습도	0 ~ 50 °C / 5 ~ 80 %
전력	12V DC / 3A
크기	120mm(W) x 152mm(D) x 112mm(H)
무게	600g
재질	
색상	

14. 제품규격

손바닥 인식 모드 규격

항목	규격
인식거리	35~7.6cm
오인식률/오거부율	1.0000001/0.01
저장능력	최대 500건